

ООО «Научно-техническая компания ПРИБОРЭНЕРГО»

**Устройство защиты от импульсных перенапряжений
УЗИП Ethernet IP20/IP65**

Руководство по эксплуатации
Паспорт
ПСРЭ.01.УЗИПEthernet.20.65.01

ОГЛАВЛЕНИЕ

1. ОСНОВНЫЕ СВЕДЕНИЯ ОБ ИЗДЕЛИИ	3
2. КОМПЛЕКТНОСТЬ	4
3. СРОКИ СЛУЖБЫ И ХРАНЕНИЯ, ГАРАНТИИ ИЗГОТОВИТЕЛЯ	4
4. ТРЕБОВАНИЯ БЕЗОПАСНОСТИ	4
5. ОБСЛУЖИВАНИЕ	4
6. УСЛОВИЯ ТРАНСПОРТИРОВАНИЯ	4
7. УСЛОВИЯ ХРАНЕНИЯ И УТИЛИЗАЦИИ	4
8. УКАЗАНИЯ ПО ЭКСПЛУАТАЦИИ	4
9. СВИДЕТЕЛЬСТВО О ПРИЁМКЕ	5
ПРИЛОЖЕНИЕ	6

1 ОСНОВНЫЕ СВЕДЕНИЯ ОБ ИЗДЕЛИИ

Устройства защиты от импульсных перенапряжений серии УЗИП Ethernet предназначены для защиты оборудования, использующего интерфейс Ethernet, в том числе с PoE, от импульсных перенапряжений (грозовых, электростатических разрядов и др.). Прибор обеспечивает сверхбыстродействующую защиту по току и напряжению благодаря самой современной элементной базе.

Двойная защита:

- Быстродействующие газоразрядники обеспечивают сглаживание помех высокой амплитуды и с большой энергией.
- TVS диоды убирают помехи небольшой амплитуды.

Технические характеристики указаны в табл. 1.

Таблица 1. Технические характеристики

Исполнение	УЗИП Ethernet PoE 0110 DIN IP20	УЗИП Ethernet PoE 0121 DIN IP65
Подключаемый интерфейс	10/100/1000 BASE-TX (cat 5e)	10/100/1000 BASE-TX (cat 5e)
Поддержка PoE	IEEE, 802.3af, IEEE 802.3at, Pessive PoE, PoE++	IEEE, 802.3af, IEEE 802.3at, Pessive PoE, PoE++
Тип разъема	RJ45(8P8C)	RJ45(8P8C)
Максимальное рабочее напряжение в линии Un	60 В в DC	60 В в DC
Номинальное рабочее напряжение линии данных	5 В в DC	5 В в DC
Статическое напряжение пробоя разрядников	75 В	75 В
Максимальный импульсный ток (8/20 мкс)	10 кА	10 кА
Максимальный линейный ток	3000 мА	3000 мА
Номинальный ток разряда Линия/Линия	500 А	500 А
Номинальный ток разряда Линия/Земля	2000 А	2000 А
Время срабатывания Линия/Линия	<1 нс	<1 нс
Время срабатывания Линия/РЕ	<100 нс	<100 нс
Вносимое затухание, не более	1 дБ при 100МГц	1 дБ при 100МГц
Исполнение корпуса	На DIN-рейку (допустимо крепление корпуса с помощью штатного кронштейна, входящего в комплект поставки)	На плоскую поверхность или опору
Диапазон рабочих температур	От -40°C до +60°C	От -40°C до +60°C
Степень защиты оболочки, климатическое исполнение	IP20, УХЛЗ	IP65, УХЛЗ

2 КОМПЛЕКТНОСТЬ

Устройство УЗИП Ethernet _____	_____ шт.
Упаковка	<u>1</u> шт.
Паспорт, на партию	<u>1</u> экз.

3 СРОКИ СЛУЖБЫ И ХРАНЕНИЯ, ГАРАНТИИ ИЗГОТОВИТЕЛЯ

Режим работы	непрерывный.
Срок службы	10 лет.
Гарантийный срок эксплуатации	12 месяцев со дня продажи.
Срок хранения	2 года.

Если дату продажи установить невозможно гарантийный срок исчисляется с даты изготовления. Претензии не принимаются при нарушении условий эксплуатации, при механических и термических повреждениях корпуса изделия или нарушении целостности гарантийной наклейки.

4 ТРЕБОВАНИЯ БЕЗОПАСНОСТИ

При соблюдении требований настоящего руководства по эксплуатации устройство УЗИП Ethernet не представляет опасности для жизни и здоровья потребителя не причиняет вред его имуществу и окружающей среде. Монтаж устройства должен производиться в обесточенном состоянии квалифицированным электротехническим персоналом, имеющим соответствующий допуск. Запрещается эксплуатация и подлежит замене устройство с повреждением корпуса, клемм или печатной платы. Запрещается использование устройства со значениями тока и напряжения превышающими указанные в разделе 1 настоящего руководства.

5 ОБСЛУЖИВАНИЕ

В процессе эксплуатации раз в пол года требуется проверка момента затяжки винтовых клемм, очистка от пыли и визуальный осмотр целостности корпуса устройства.

6 УСЛОВИЯ ТРАНСПОРТИРОВАНИЯ

Транспортирование устройства разрешается любым видом крытого транспорта, обеспечивающим предохранение упакованных устройств от механических повреждений.

7 УСЛОВИЯ ХРАНЕНИЯ И УТИЛИЗАЦИИ

Хранение устройств осуществляется в упаковке изготовителя в крытых сухих помещениях при температуре окружающего воздуха от - 45С до +60С. По истечении срока службы устройства утилизируются как бытовые отходы.

8 УКАЗАНИЕ ПО ЭКСПЛУАТАЦИИ

Монтаж прибора осуществляется согласно установочным размерам, приведенным

в Приложении, в исполнении IP20 на DIN рейку 35 мм, в исполнении IP65 на плоскую поверхность. Для обеспечения эффективной защиты оборудования Ethernet, УЗИП необходимо устанавливать на всех концах линии подверженной воздействию. УЗИП следует размещать, как можно ближе к защищаемому порту, при этом сопротивление заземления в данной точке должно быть минимальным. Хорошее соединение с землей критически важно для корректной работы УЗИП.

9 СВИДЕТЕЛЬСТВО О ПРИЕМКЕ

Изделие изготовлено в соответствии с действующей технической документацией и признано пригодным для эксплуатации.

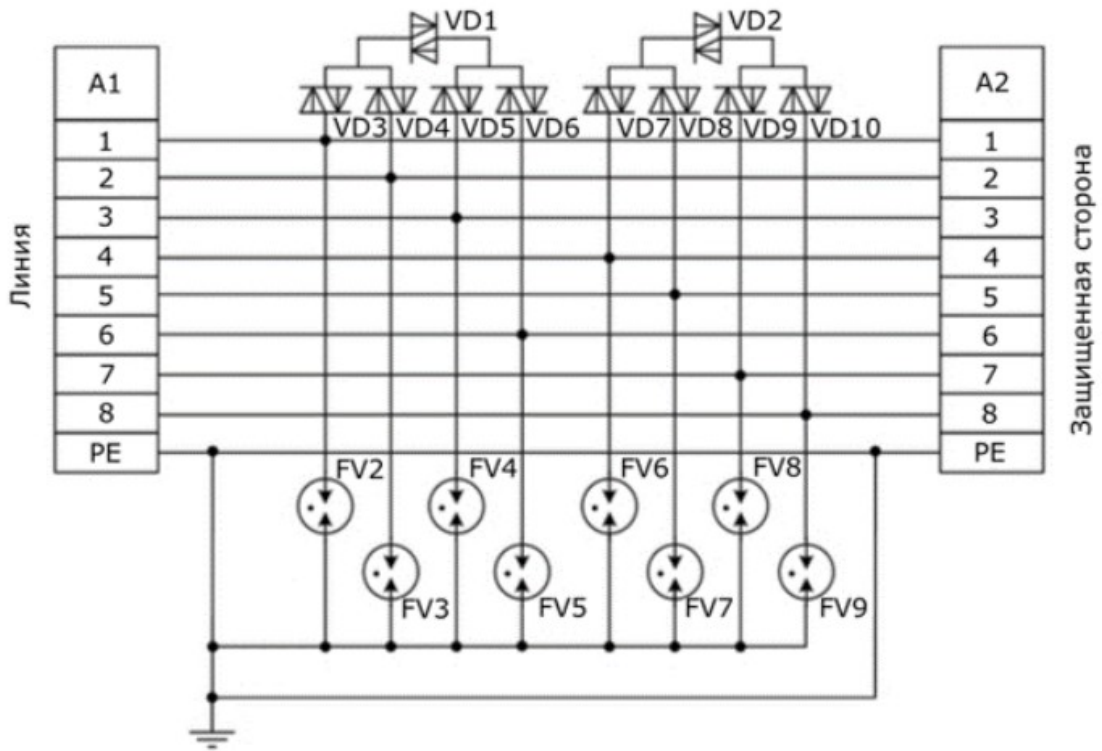
Подпись лица, ответственного за приемку:

_____ ()

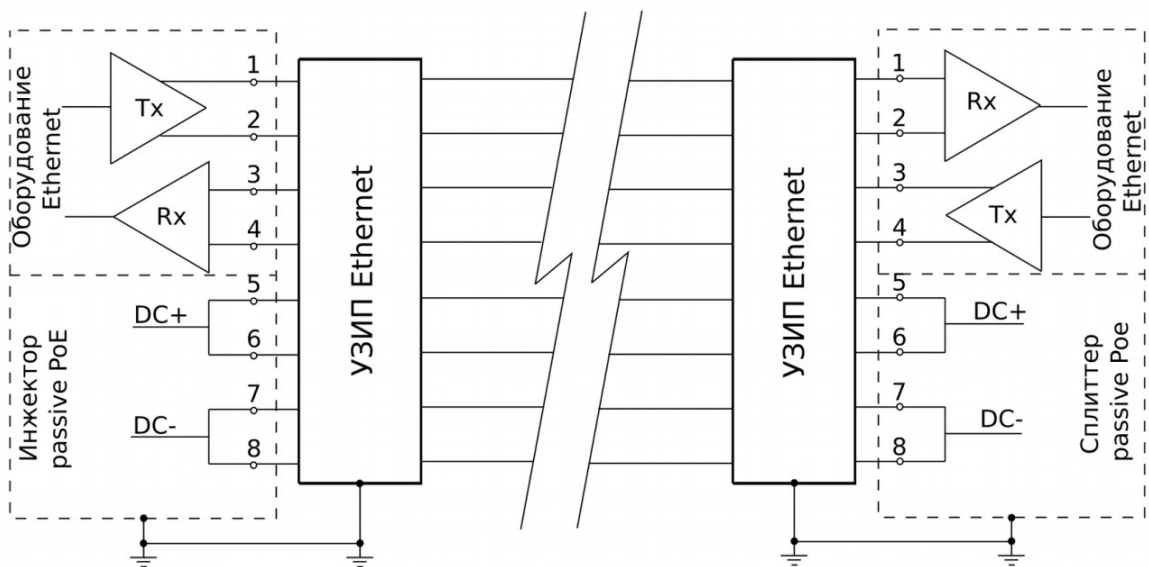
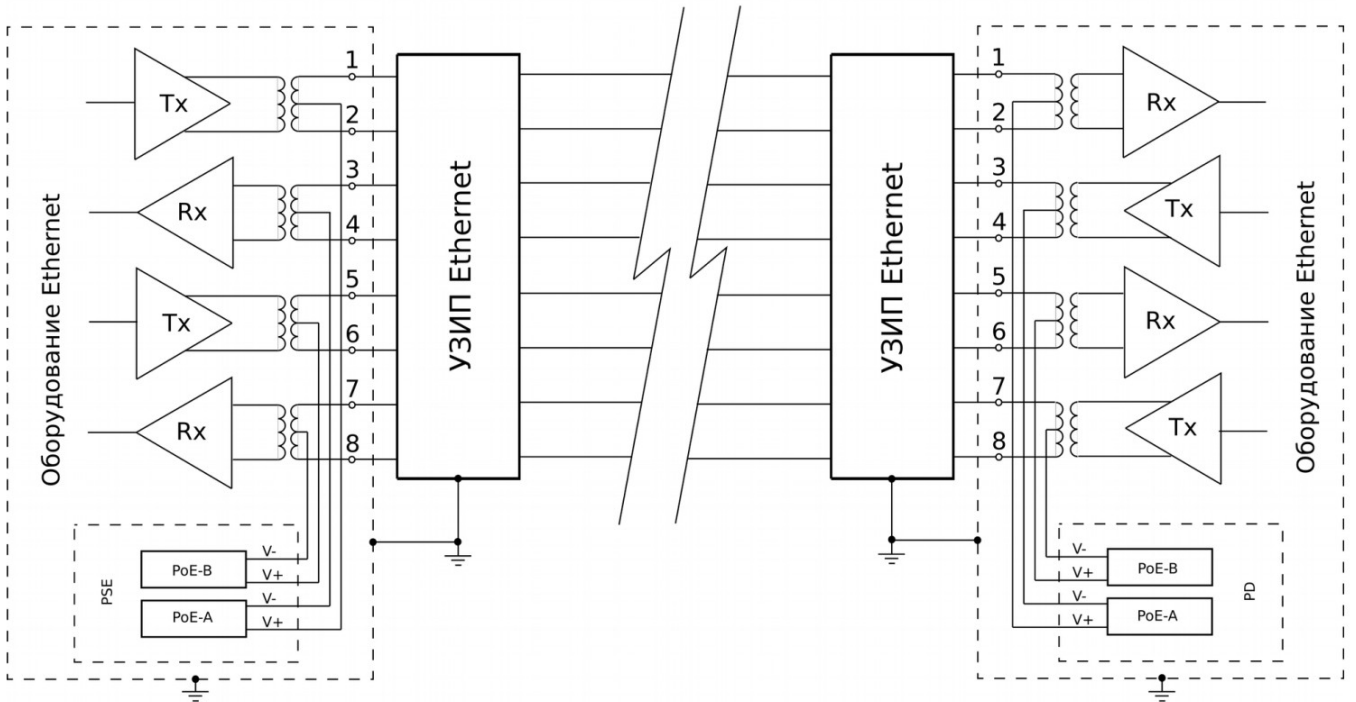
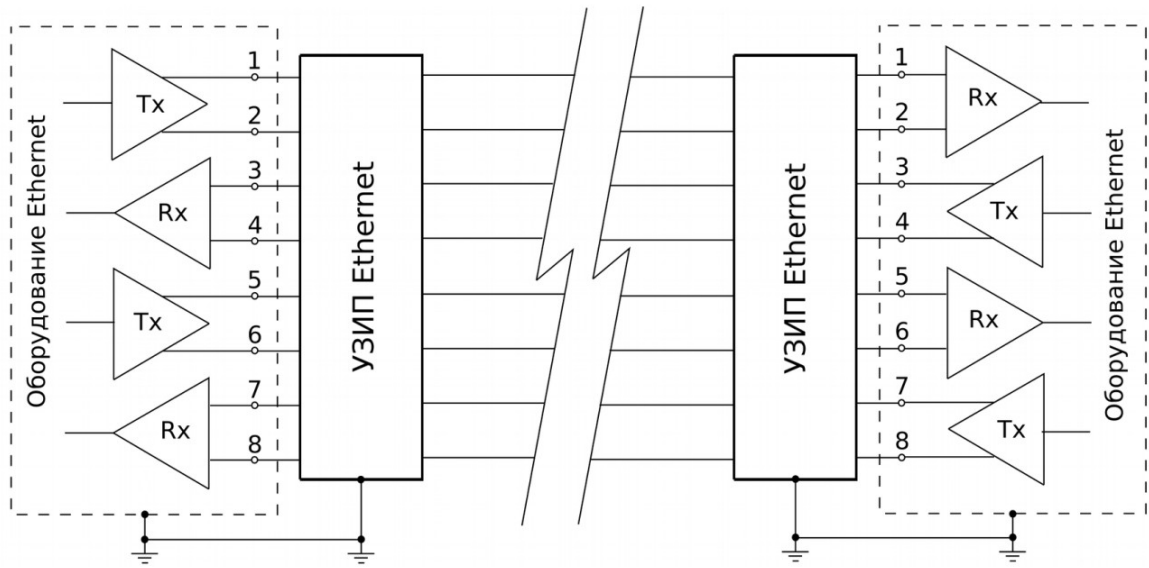
Дата: " " 20 г.

МП

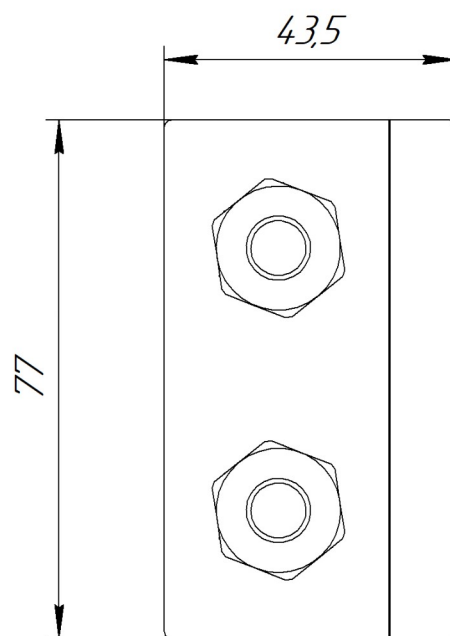
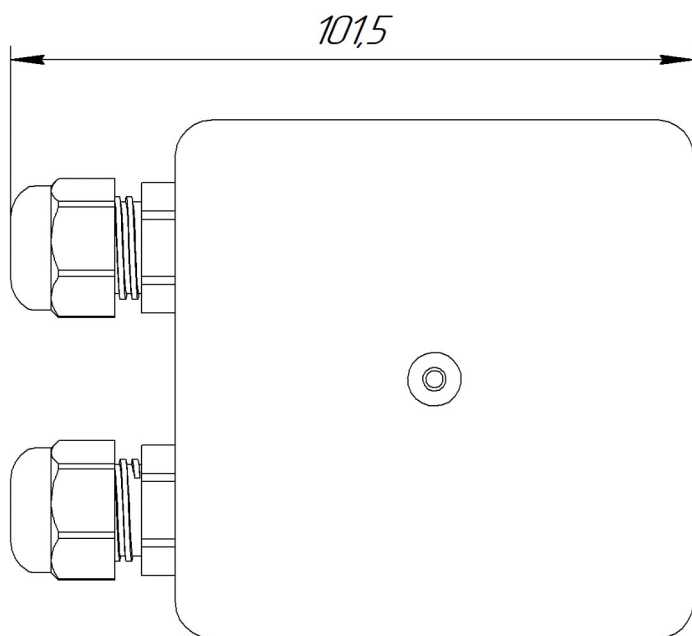
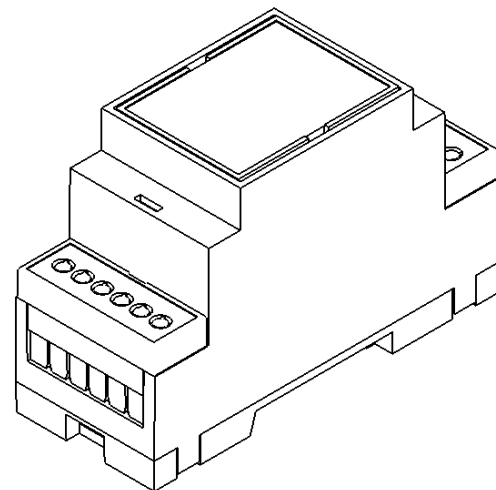
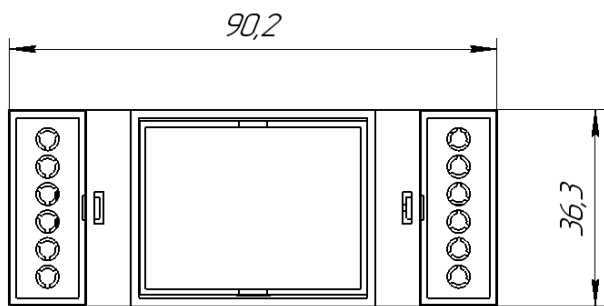
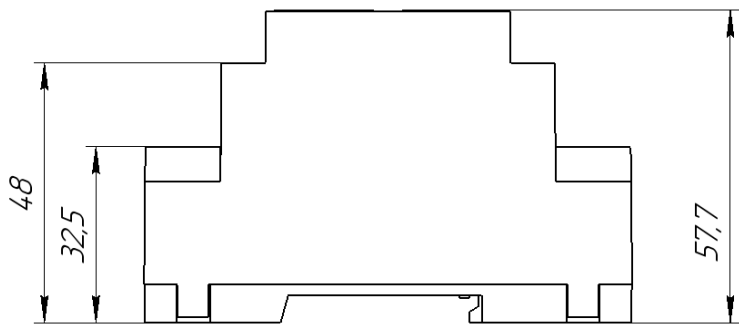
ПРИЛОЖЕНИЕ



Принципиальная схема



Структурная схема



Установочные размеры
IP20 сверху
IP65 снизу